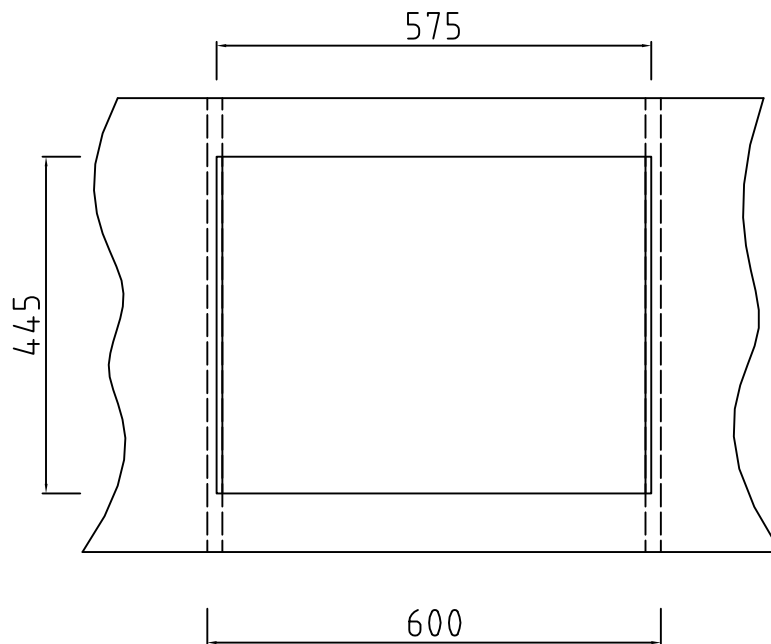
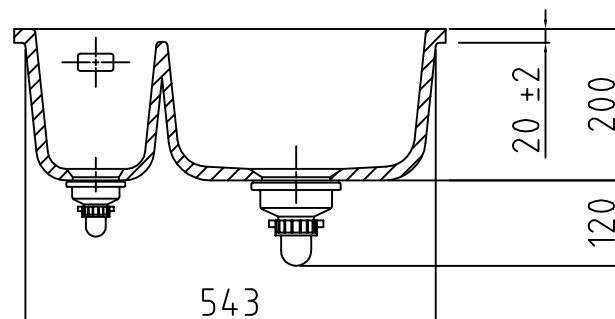


28



13



Achtung: Arbeitsplattenstärke min. 30mm!
 Im Ausschnitt muss an der oberen Kante eine
 Fase von 2mm x 45° angebracht werden.
 Falztiefe: 25mm, Falzbreite: 8mm